



# CARATEC FLEX TV-HALTER

CFW400AS

Montage- &  
Bedienungsanleitung

+ DAS PLUS FÜR DEINE REISE.



## Inhalt

---

Allgemeine Hinweise .....	2
Montagehinweise .....	2

### Hinweise zur Montage

Lieferumfang .....	3
Erforderliche Werkzeuge .....	4
Montage des Halters .....	4

### Hinweise zur Bedienung

Ausstattung .....	6
Bedienung des Halters .....	7

## Allgemeine Hinweise

Bitte lesen Sie diese Anleitung vor Einbau und Inbetriebnahme sorgfältig durch.

## Montagehinweise

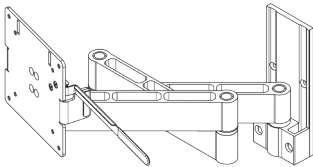
<b>Montage TV-Gerät</b>	Vergewissern Sie sich, dass die Schrauben für Ihr TV-Gerät nicht zu lang sind. Wählen Sie geeignete Schrauben sowie evtl. Dübel für den Untergrund aus, so dass der Halter stabil im Fahrzeug befestigt werden kann (nicht im Lieferumfang enthalten; hierfür empfehlen wir Schrauben mit ca. 4 mm Durchmesser zu verwenden). Prüfen Sie nach der Montage die Stabilität sorgfältig.
<b>Gewicht</b>	Der Halter ist nur für TV-Geräte bis zu 6,5 kg und VESA 75 oder 100 Befestigung geeignet.
<b>Arretierung</b>	Der Halter muss während der Fahrt verriegelt sein.
<b>Einbausituation</b>	Den Halter nur mit dem Entriegelungshebel nach oben (s. Tabelle Lieferumfang, Abb. 1) verbauen, da sonst die Verriegelungsfunktion während der Fahrt nicht gewährleistet ist.
<b>Bohrschablone</b>	Die beiliegende Bohrschablone kann wahlweise fest montiert werden oder nur zum Anzeichnen der Bohrlöcher verwendet werden. Für eine präzise Verrastung empfehlen wir, die Bohrschablone fest zu montieren.

## Hinweise zur Montage

### Lieferumfang

Bitte stellen Sie sicher, dass folgende Teile im Lieferumfang enthalten sind:

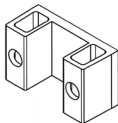
1 x TV-Wandhalter CFW400AS (Abb. 1)



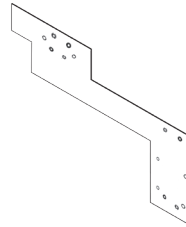
4 x Schrauben M4 x 8 (Abb. 3)



1 x Verriegelungsbügel (Abb. 5)



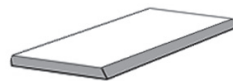
1 x Bohrlochschablone (Abb. 2)



4 x Schrauben M3 x 3 (Abb. 4)



1 x Montageanleitung (Abb. 6)

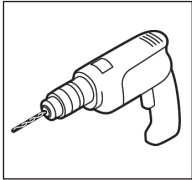


## Hinweise zur Montage

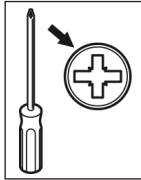
---

### Erforderliche Werkzeuge

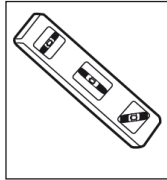
Bohrmaschine



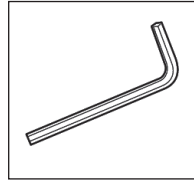
Schraubenzieher



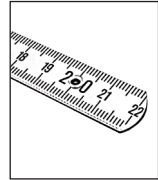
Wasserwaage



Inbusschlüssel 2 mm

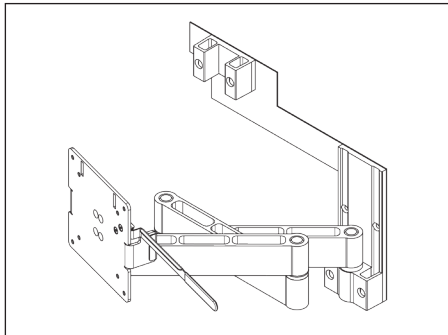


Metermaß



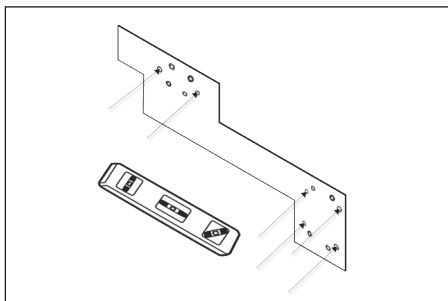
### Montage des Halters

Montagebeispiel hier: TV-Wandhalter CFW400AS linksseitig, mit Bohrschablone montiert



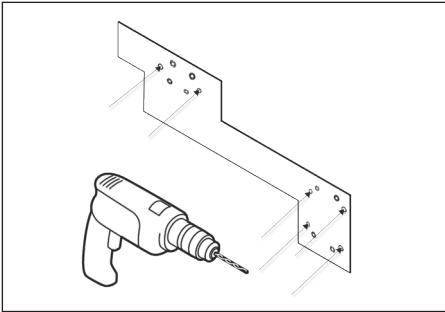
Suchen Sie einen geeigneten Platz für die Montage des Halters. Bitte beachten Sie die erforderliche Stabilität des Untergrunds auch bei ausgeschwenktem Halter.

Prüfen Sie, ob der Schwenkbereich ausreichend und frei von Hindernissen ist. Der TV-Halter kann so montiert werden, dass er nach links oder rechts ausschwenkt. Je nach Einbausituation muss deshalb auch der Entriegelungshebel auf die gegenüberliegende Seite gebaut werden. Somit haben Sie die Entriegelung immer auf der richtigen und leicht zugänglichen Seite. Bitte prüfen Sie vor der Befestigung zu welcher Seite das TV-Gerät ausgeklappt werden soll.

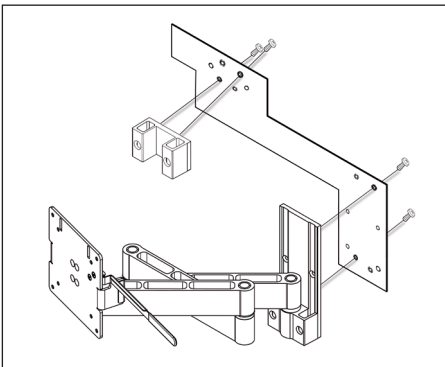


Die Bohrlochschablone kann auch gespiegelt verwendet werden. Zeichnen Sie die Bohrlöcher mit Hilfe der Bohrlochschablone an. Beachten Sie hierbei die Montage- richtung des Entriegelungshebels.

## Hinweise zur Montage

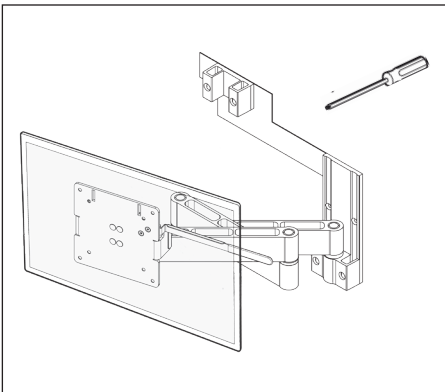


Bohren Sie die Löcher.



Entscheiden Sie, ob Sie die Bohrschablone mit verbauen möchten. Falls ja, verschrauben Sie die Bohrschablone mit dem Halter und dem Verriegelungsbügel. Bitte verwenden Sie hierfür die mitgelieferten Senkkopfschrauben (M3 x 3). Montieren Sie den Halter im Fahrzeug.

Falls Sie die Bohrschablone nicht verwenden möchten, befestigen Sie Halter und Verriegelungsbügel direkt an der Wand. Vergewissern Sie sich, dass der Halter korrekt in den Verriegelungsbügel einrastet.



Befestigen Sie Ihr TV-Gerät mit M4 Senkkopfschrauben an der Halteplatte. Vergewissern Sie sich, dass die Schrauben für Ihr TV-Gerät nicht zu lange sind.

### Bitte beachten:

Den Halter nur mit dem Entriegelungshebel nach oben verbauen, da sonst die Verriegelungsfunktion während der Fahrt nicht gewährleistet ist.

## Hinweise zur Bedienung

---

### Ausstattung

- Version in Schwarz: CFW400AS
- verriegelbar, damit sich die TV-Geräte während der Fahrt nicht bewegen
- einfache Entriegelung mit Hebel
- rechts- und links montierbar
- Wandabstand ausgeklappt: ca. 573 mm
- Maße zugeklappt (B x H x T):  
ca. 267 x 240 x 33 mm
- aus Aluminium, für TV-Geräte bis 6,5 kg
- Gewicht: 1,4 kg

Der TV-Wandhalter CFW400AS mit vier Drehpunkten ist besonders leicht und stabil. Im Ruhezustand ist er präzise fixiert und hält das TV-Gerät fest in seiner Position. Auch als Version mit zwei oder drei Drehpunkten erhältlich.

## Hinweise zur Bedienung

---

### Bedienung des Halters

#### **Entriegeln**

Zum Entriegeln fassen Sie seitlich hinter das TV-Gerät und drücken Sie den Entriegelungshebel etwas nach unten.

#### **Verriegeln**

Zum Verriegeln drücken Sie einfach den Halter zusammen. Bitte halten Sie das TV-Gerät auf beiden Seiten und drücken es gleichmäßig zur Wand. Der Halter verriegelt automatisch. Bitte prüfen Sie, durch leichtes Ziehen am TV-Gerät, ob der Halter sicher verriegelt ist.

Während der Fahrt muss der Halter verriegelt sein.



CaratecFLEX

 CARATECGMBH

 CARATEC\_DE

**Caratec GmbH**

Carl-Bosch-Straße 7  
76829 Landau  
Germany

Tel. +49 6341 38095-0

Fax +49 6341 38095-74

[www.caratec.de](http://www.caratec.de)

[info@caratec.de](mailto:info@caratec.de)