

Caratec Electronics CET150T Pager mit Ortungsfunktion

Einbau- und Bedienungsanleitung



Vorbereitungen und Einbau

Lieferumfang

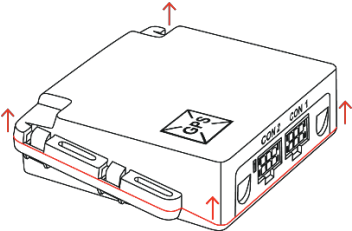
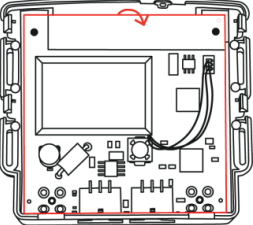
- > Steuergerät mit integrierter GSM- und GPS-Antenne
- > Leitungssatz
- > Anleitung

SIM-Karte

Bitte beachten Sie: Zur Inbetriebnahme des Systems benötigen Sie eine SIM-Karte mit deaktivierter PIN-Abfrage. Die SIM-Karte ist nicht im Lieferumfang enthalten und muss entsprechend der nachfolgenden Abbildungen eingesetzt werden.

Es können sowohl Prepaid SIM-Karten als auch Vertragskarten verwendet werden. Der Mobilfunkanbieter ist frei wählbar. Wenn Sie sich für eine Prepaid SIM-Karte entscheiden, vergewissern Sie sich bitte, dass die Karte mit ausreichend Guthaben aufgeladen ist.

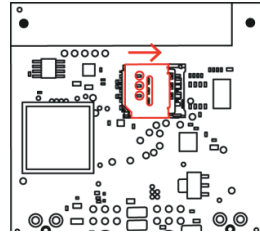
Um eine korrekte Initialisierung zu gewährleisten, führen Sie nach dem Einsetzen der SIM-Karte bitte einen Reset des Moduls durch.

SIM-Karte einsetzen	
Öffnen Sie das Gehäuse des Moduls.	 Das Diagramm zeigt ein dreidimensionales Gehäuse des Steuergeräts. Rote Pfeile weisen auf die vier Ecken des Gehäuses hin, was anzeigt, dass es von oben nach unten geöffnet werden muss. Auf der Oberseite des Gehäuses ist ein Symbol für eine SIM-Karte zu sehen, daneben steht 'GSM/GPRS'.
Entfernen Sie die Platine. Der Einschub für die SIM-Karte befindet sich auf der Unterseite.	 Das Diagramm zeigt die Innenseite des Gehäuses, nachdem die Platine entfernt wurde. Rote Pfeile weisen auf die vier Ecken der Gehäusewand hin, was anzeigt, dass die Platine von unten nach oben abgehoben werden muss. Die Platine selbst ist als ein komplexes elektronisches Bauteil mit verschiedenen Anschlüssen und Komponenten dargestellt.

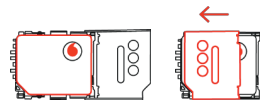
Vorbereitungen und Einbau

SIM-Karte einsetzen

Entriegeln Sie das Einschubfach indem Sie es nach rechts schieben.



Schieben Sie die SIM-Karte ein und verriegeln Sie das Einschubfach wieder.



Anschlüsse und Einbauorte

1	3	5
2	4	6

PIN	Kabelfarbe	Anschlussinformation	Platzierung der Komponenten
1	Schwarz*	Masse (Kl. 31) > Original-Massepunkt des Fahrzeuges	Modul > befestigen Sie das Modul mit doppelseitigem Klebeband oder Kabelbindern (beides nicht im Lieferumfang) an einer schwer zugänglichen Position im Fahrzeug und so, dass es von außen nicht sichtbar ist > für ausreichend GPS- und GSM-Empfang halten Sie einen Mindestabstand von 20 mm zu Metallteilen ein und platzieren Sie das Modul mit einer freien Sicht nach oben, der Aufdruck GPS muss nach oben zeigen
2	Rot*	Dauerplus (Kl. 30) > Pluspol der Batterie > 3A Sicherung einsetzen (so nah wie möglich am Anschlusspunkt)	
3	Grün*	Zündung (Kl. 15) > stabile Klemme 15 verwenden > 3A Sicherung einsetzen (so nah wie möglich am Anschlusspunkt)	
4	Violett	Ausgang (massegesteuert), max. 300 mA	
5	Gelb	Eingang Alarmanlage (Masse)	
6	Gelb-Schwarz	nicht verwendet	

* Anschluss zur Inbetriebnahme notwendig

Vorbereitungen und Einbau

Bitte vergewissern Sie sich vor dem Einbau des Moduls, dass die SIM-Karte aktiviert und betriebsbereit ist und die PIN-Abfrage deaktiviert wurde. Wurde die SIM-Karte nicht vor Einbau des Moduls aktiviert, muss die Aktivierung der SIM-Karte unbedingt bei ausgeschalteter Zündung erfolgen! Nachdem Sie die Aktivierung durchgeführt haben, schalten Sie die Zündung ein und führen Sie einen Reset des Steuergeräts durch.

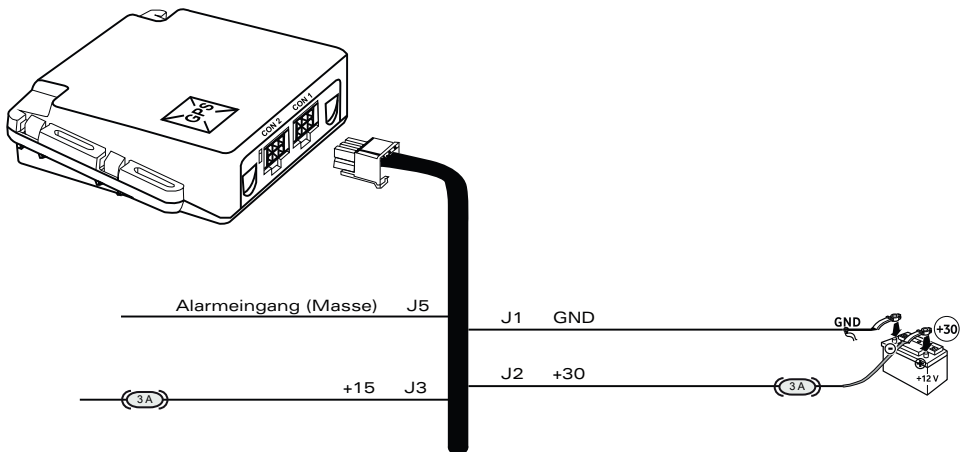
Dieses System ist zum Einbau in Kraftfahrzeugen mit 12V / 24V Batterie und Minusleitung als Masseanschluss geeignet. Bitte klemmen Sie vor der Montage die Minusleitung der Batterie ab und klemmen Sie diese erst nach dem Einbau wieder an. Bei einigen Fahrzeugen muss der PIN-Code des Radios nach Wiederanklemmen der Batterie eingegeben werden. Bitte vergewissern Sie sich, dass Sie den PIN-Code für diesen Fall griffbereit haben.

Verlegen Sie die Leitungen wenn möglich mit dem Original-Kabelstrang des Fahrzeugs. Alle nicht verwendeten Leitungen isolieren Sie bitte.

Alle Leitungen, die 12V führen, müssen mit einer 3A Sicherung abgesichert werden.

Die grüne Leitung muss bei eingeschalteter Zündung permanent 12 V führen.

Den Alarmausgang (gelbe Leitung) schließen Sie an den Eingang der Alarmanlage an. Im Ruhezustand muss die Spannung mindestens 3 V betragen, bei einer Alarmauslösung muss sie unter 0,5 V liegen.



Blinkverhalten der LED

LED leuchtet Orange	
1 x kurzes Blinken pro Sekunde	Modul sucht nach GSM-Signal
1 x kurzes Blinken alle 3 Sekunden	Modul im GSM-Netz registriert
dauerhaftes Leuchten	Datenübermittlung

LED leuchtet Grün	
1 x kurzes Blinken alle 2 Sekunden	Modul betriebsbereit
blinkt für 100 Millisekunden auf	Alarm

Konfiguration des Moduls

Basis-Konfiguration

1. Nach Abschluss des Einbaus Zündung des Fahrzeuges einschalten und Fahrzeug unter freiem Himmel parken
2. Geben Sie den System bitte 10 Minuten zeit um sich zu konfigurieren und ins Netz einzubuchen
3. Nehmen Sie eine Statusabfrage vor:

Statusabfrage	
SMS an das Ortungssystem	#1111#STATUS 1111 steht für den werkseitigen PIN des Trackingsystems und muss nach Personalisierung des PINs entsprechend geändert werden.
Antwort-SMS des Ortungssystems	IMEI 355233054606684 FW P12.137 GSM 31 SAT 6 PWR 13.3V OUT OFF ----- OUT S15 OFF ALARM 0.3s PATRIOT OFF SEC OFF TILT 1
Begriffserklärungen	IMEI: Seriennummer des Moduls FW: Firmware-Version GSM: Stärke des GSM-Signals (0-31) SAT: Stärke des GPS-Signals (min. 5 Satelliten) PWR: Batteriespannung OUT OFF: Ausgang an/aus/warten ----- OUT S15 OFF: Abhängigkeit des Ausgangs vom Zündungsstatus (an/aus) ALARM 0.3s (min. Impulslänge zum Auslösen eines Alarms) MODULE OFF: Alarmweiterleitung an/aus SEC: Ortung per Anruf nur von bestimmten Nummern (Secure Calling) an/aus TILT 1: Alarm bei unberechtigter Bewegung über integrierten Lagemelder an (1)/aus (0)

Konfiguration des Moduls

4. Hinterlegen Sie die Telefonnummern

Hinterlegen der Telefonnummern	
SMS an das Ortungssystem	<p>Es können bis zu 5 Telefonnummern hinterlegt werden, die im Alarmfall per SMS und per Anruf benachrichtigt werden.</p> <p>SMS zum Speichern der 1 Telefonnummern: #1111#1TEL#Telefonnummer</p> <p>SMS zum Speichern der 2 Telefonnummern: #1111#2TEL#Telefonnummer</p> <p>SMS zum Speichern der 3 Telefonnummern: #1111#3TEL#Telefonnummer</p> <p>SMS zum Speichern der 4 Telefonnummern: #1111#4TEL#Telefonnummer</p> <p>SMS zum Speichern der 5 Telefonnummern: #1111#5TEL#Telefonnummer</p> <p>Telefonnummer in folgendem Format eingeben: +491511234567 1111 steht für den werkseitigen PIN des Trackingsystems und muss nach Personalisierung des PINs entsprechend geändert werden)</p> <p>Wenn nur eine SMS, aber kein Anruf gewünscht ist an die Telefonnummer ein SMS anhängen: #1111#1TEL#TelefonnummerSMS</p>
Antwort-SMS des Ortungssystems	<p>TEL1:+420123456789 TEL2:+420121212121,SMS TEL3:+420123454321,SMS TEL4:NOT SET TEL5:NOT SET STANDORTABFRAGE PER ANRUF (SEC) AUS</p>
Begriffserklärungen	<p>TEL1 – TEL5: Anzeige der hinterlegten Rufnummern STANDORTABFRAGE PER ANRUF (SEC) an / aus (aus bedeutet, dass Standortabfragen von jeder Rufnummer aus durch Anruf möglich sind, an bedeutet, dass nur von festgelegten Nummern aus eine Standortabfrage per Anruf möglich ist)</p>

Konfiguration des Moduls

5. Aktivieren Sie das Modul

Modul aktivieren	
SMS an das Ortungssystem	<p>#1111#PATRIOTON</p> <p>1111 steht für den werkseitigen PIN des Trackingsystems und muss nach Personalisierung des PINs entsprechend geändert werden)</p> <p>Zum Deaktivieren: #1111#PATRIOTTOFF</p>
Antwort-SMS des Ortungssystems	<p>MODUL ON MOTOR EIN GSM 96% POWER 13.3V AUSGANG AUS GMT 15.03.2013 14:24 TEMPO 0km/h http://maps.google.com/...</p>
Begriffserklärungen	<p>MODUL: Modulstatus ein / aus MOTOR ein / aus GSM: Stärke des GSM-Signals POWER: Batteriespannung AUSGANG: ein / aus GMT: Zeit- und Datumsangabe TEMPO: Geschwindigkeit</p>

10. Prüfen Sie die Systemfunktionalität, bspw. durch Auslösen einer angeschlossenen Alarmanlage

11. Ändern Sie den PIN des Ortungssystems

Modul aktivieren	
SMS an das Ortungssystem	<p>#1111#CODE#newcode</p> <p>1111 steht für den werkseitigen PIN des Trackingsystems und muss nach Personalisierung des PINs entsprechend geändert werden)</p> <p>newcode steht für den neuen PIN</p>
Antwort-SMS des Ortungssystems	<p>CODE IS 2222</p>

12. Nehmen Sie ggf. weitere persönliche Einstellungen vor (s. „Weitere Konfigurations-Befehle“)

Konfiguration des Moduls

Weitere Konfigurations-Befehle

Ortung durch Anruf

Das Ortungssystem führt nach einem Anruf eine Positionsbestimmung durch. Der Anruf wird automatisch abgebrochen und eine SMS mit der Standortposition zurückgesendet.

Ortung durch Anruf	
Antwort-SMS des Ortungssystems	MODUL ON MOTOR EIN GSM 96% POWER 13.3V AUSGANG AUS GMT 15.03.2013 14:24 TEMPO 0km/h http://maps.google.com/...
Begriffserklärungen	MODUL: Modulstatus ein / aus MOTOR ein / aus GSM: Stärke des GSM-Signals POWER: Batteriespannung AUSGANG: ein / aus GMT: Zeit- und Datumsangabe TEMPO: Geschwindigkeit

Ortung durch Anruf nur von bestimmten Rufnummern (secure calling, SEC)

Ortung durch Anruf von voreingeespeicherten Nummern	
SMS an das Ortungssystem	Ortung durch Anruf von allen Nummern möglich: #1111#SEC#0 Ortung durch Anruf nur von hinterlegten Nummern möglich: #1111#SEC#1 1111 steht für den werkseitigen PIN des Trackingsystems und muss nach Personalisierung des PINs entsprechend geändert werden.
Antwort-SMS des Ortungssystems	IMEI 355233054606684 FW P12.137 GSM 31 SAT 6 PWR 13.3V OUT OFF ----- OUT S15 OFF ALARM 0.3s PATRIOT OFF SEC ON TILT 1

Konfiguration des Moduls

Begriffserklärungen	<p>IMEI: Seriennummer des Moduls FW: Firmware-Version GSM: Stärke des GSM-Signals (0-31) SAT: Stärke des GPS-Signals (min. 5 Satelliten) PWR: Batteriespannung OUT OFF: Ausgang an/aus/warten ----- OUT S15 OFF: Abhängigkeit des Ausgangs vom Zündungsstatus (an/aus) ALARM 0.3s (min. Impulslänge zum Auslösen eines Alarms) MODULE OFF: Alarmweiterleitung an/aus SEC: Ortung per Anruf nur von bestimmten Nummern (Secure Calling) an/aus</p>
---------------------	---

Ortung durch SMS

Ortung durch SMS	
SMS an das Ortungssystem	<p>#1111#INFO</p> <p>1111 steht für den werkseitigen PIN des Trackingsystems und muss nach Personalisierung des PINs entsprechend geändert werden</p>
Antwort-SMS des Ortungssystems	<p>MODUL ON MOTOR EIN GSM 96% POWER 13.3V AUSGANG AUS GMT 15.03.2013 14:24 TEMPO 0km/h http://maps.google.com/...</p>
Begriffserklärungen	<p>MODUL: Modulstatus ein / aus MOTOR ein / aus GSM: Stärke des GSM-Signals POWER: Batteriespannung AUSGANG: ein / aus GMT: Zeit- und Datumsangabe TEMPO: Geschwindigkeit</p>

Eingespeicherte Telefonnummern abfragen

Abfrage der Telefonnummern	
SMS an das Ortungssystem	<p>#1111#TEL</p> <p>1111 steht für den werkseitigen PIN des Trackingsystems und muss nach Personalisierung des PINs entsprechend geändert werden)</p>
Antwort-SMS des Ortungssystems	<p>TEL1:+420123456789 TEL2:+420121212121,SMS TEL3:+420123454321,SMS TEL4:NOT SET TEL5:NOT SET STANDORTABFRAGE PER ANRUF (SEC) AUS</p>
Begriffserklärungen	<p>TEL1 – TEL5: Anzeige der hinterlegten Rufnummern STANDORTABFRAGE PER ANRUF (SEC) an / aus (aus bedeutet, dass Standortabfragen von jeder Rufnummer aus durch Anruf möglich sind, an bedeutet, dass nur von festgelegten Nummern aus eine Standortabfrage per Anruf möglich ist)</p>

Konfiguration des Moduls

Eigespeicherte Telefonnummern löschen

Modul aktivieren / deaktivieren	
SMS an das Ortungssystem	<p>Zum Löschen der 1 Nummer: #1111#1TEL##</p> <p>Zum Löschen der 2 Nummer: #1111#2TEL##</p> <p>Zum Löschen der 3 Nummer: #1111#3TEL##</p> <p>Zum Löschen der 4 Nummer: #1111#4TEL##</p> <p>Zum Löschen der 5 Nummer: #1111#5TEL##</p> <p>1111 steht für den werkseitigen PIN des Trackingsystems und muss nach Personalisierung des PINs entsprechend geändert werden)</p>
Antwort-SMS des Ortungssystems	<p>TEL1:+420123456789</p> <p>TEL2:+420121212121,SMS</p> <p>TEL3:+420123454321,SMS</p> <p>TEL4:NOT SET</p> <p>TEL5:NOT SET</p> <p>STANDORTABFRAGE PER ANRUF (SEC) AUS</p>
Begriffserklärungen	<p>TEL1 – TEL5: Anzeige der hinterlegten Rufnummern</p> <p>STANDORTABFRAGE PER ANRUF (SEC) an / aus (aus bedeutet, dass Standortabfragen von jeder Rufnummer aus durch Anruf möglich sind, an bedeutet, dass nur von festgelegten Nummern aus eine Standortabfrage per Anruf möglich ist)</p>

Modul aktivieren / deaktivieren

Modul aktivieren / deaktivieren	
SMS an das Ortungssystem	<p>Zum Aktivieren: #1111#PATRIOTON</p> <p>Zum Deaktivieren: #1111#PATRIOTON</p> <p>1111 steht für den werkseitigen PIN des Trackingsystems und muss nach Personalisierung des PINs entsprechend geändert werden)</p>
Antwort-SMS des Ortungssystems	<p>MODUL ON</p> <p>MOTOR EIN</p> <p>GSM 96%</p> <p>POWER 13.3V</p> <p>AUSGANG AUS</p> <p>GMT 15.03.2013 14:24</p> <p>TEMPO 0km/h</p> <p>http://maps.google.com/...</p>
Begriffserklärungen	<p>MODUL: Modulstatus ein / aus</p> <p>MOTOR ein / aus</p> <p>GSM: Stärke des GSM-Signals POWER: Batteriespannung</p> <p>AUSGANG: ein / aus GMT: Zeit- und Datumsangabe TEMPO: Geschwindigkeit</p>

Konfiguration des Moduls

Benachrichtigung bei einer unberechtigten Bewegung

Das System speichert nach Ausschalten der Zündung die Standortposition im internen Speicher ab (Dauer: 180 Sekunden). In dieser Zeit kann kein Alarm „unberechtigte Bewegung“ und auch kein Alarm durch den Lagemelder ausgelöst werden.

Alarmierung bei einer unberechtigten Bewegung	
SMS an das Ortungssystem	<p>#1111#TILT#a</p> <p>1111 steht für den werkseitigen PIN des Trackingsystems und muss nach Personalisierung des PINs entsprechend geändert werden.</p> <p>a:</p> <p>> 0: geben Sie „0“ für a ein, wenn Sie bei einer unberechtigten Bewegung des Fahrzeugs nicht benachrichtigt werden möchten</p> <p>> 1: geben Sie „1“ für a ein, für eine Benachrichtigung bei einer Lageänderung des Fahrzeuges um mehr als 1,7°</p> <p>> 2: geben Sie „2“ für a ein, für eine Benachrichtigung bei einer Lageänderung des Fahrzeuges um mehr als 2,6°</p>
Antwort-SMS des Ortungssystems	<p>IMEI 355233054606684 FW P12.137 GSM 31 SAT 6 PWR 13.3V OUT OFF ----- OUT S15 OFF ALARM 0.3s PATRIOT OFF SEC OFF TILT 1</p>
Begriffserklärungen	<p>IMEI: Seriennummer des Moduls FW: Firmware-Version GSM: Stärke des GSM-Signals (0-31) SAT: Stärke des GPS-Signals (min. 5 Satelliten) PWR: Batteriespannung OUT OFF: Ausgang an/aus/warten ----- OUT S15 OFF: Abhängigkeit des Ausgangs vom Zündungsstatus (an/aus) ALARM 0.3s (min. Impulslänge zum Auslösen eines Alarms) MODULE OFF: Alarmweiterleitung an/aus SEC: Ortung per Anruf nur von bestimmten Nummern (Secure Calling) an/aus TILT 1: Alarm bei unberechtigter Bewegung über integrierten Lagemelder an (1)/aus (0)</p>

Auf Werkseinstellungen zurücksetzen

Ausgang ein-/ausschalten	
SMS an das Ortungssystem	<p>#1111#RESET</p> <p>1111 steht für den werkseitigen PIN des Trackingsystems und muss nach Personalisierung des PINs entsprechend geändert werden.</p>
Antwort-SMS des Ortungssystems	<p>FACTORY SETTING</p>

Konfiguration des Moduls

Ausgang ein-/ausschalten

Das Ortungssystem hat einen Ausgang (violette Leitung, Pin 4), der über SMS angesteuert werden kann, beispielsweise zur Fernsteuerung einer Standheizung.

Ausgang ein-/ausschalten	
SMS an das Ortungssystem	<p>Zum Aktivieren des Ausgangs: #1111#ON</p> <p>Zum Deaktivieren des Ausgangs: #1111#OFF</p> <p>Einen Impuls (1 Sek.) auf den Ausgang geben: #1111#IMP</p> <p>Zum Aktivieren des Ausgangs für eine bestimmte Zeit (in Minuten): #1111#ON#20</p> <p>1111 steht für den werkseitigen PIN des Trackingsystems und muss nach Personalisierung des PINs entsprechend geändert werden)</p> <p>20 steht für 20 Minuten</p>

Alarmmeldungen

Alarmmeldungen im Überblick

Im Alarmfall sendet das sendet eine SMS an alle hinterlegten Rufnummern. Der SMS folgt ein kurzer Anruf (etwa 15 Sekunden). Auch wenn der Anruf nicht angenommen wird, gilt er als zugestellt. Wird der Anruf angenommen, ist lediglich eine Tonabfolge zu hören.

Wird innerhalb von 10 Minuten erneut Alarm ausgelöst, sendet das Modul lediglich eine SMS. Es erfolgt kein Anruf.

Art der Alarmmeldung	SMS
Einbruch Information über den Alarmeinangang. Min. benötigte Impulslänge: 300ms/4s Nach Ende der Alarmauslösung kann nach 60 Sek. erneut Alarm ausgelöst werden.	CAR INTRUSION GMT 15.03.2013 14:28 SPEED 5km/h http://maps.google.com/maps...
Spannungsverlust Fahrzeugbatterie Alarmierung, wenn die Batteriespannung für mehr als 60 Sek unter 11,2V fällt.	CAR BATTERY VOLTAGE DROP POWER 10.3V GMT 15.03.2013 14:30 SPEED 0km/h http://maps.google.com/maps..
Sabotagealarm (Stromversorgung getrennt) Alarmierung, wenn die Batterie abgeklemmt wird bzw. die Spannung für mehr als 10 Sek unter 8V fällt.	CAR BATTERY DISCONNECTED GMT 15.03.2013 14:33 SPEED 0km/h http://maps.google.com/maps...
Unberechtigte Bewegung Fahrzeugbewegung für mehr als 4 Sekunden bei ausgeschalteter Zündung. Erneute Alarmauslösung 60 Sek. nach Fahrzeugstillstand bzw. nach Ein-/Ausschalten der Zündung möglich.	UNAUTHORIZED MOVEMENT GMT 15.03.2013 14:29 SPEED 0km/h http://maps.google.com/maps...
Notfall Alarmierung, wenn der integrierte Schocksensor mehr als 2,5G misst.	CAR EMERGENCY GMT 15.03.2013 14:34 SPEED 0km/h http://maps.google.com/maps...
Lagemelder Alarmierung, wenn der integrierte Lagemelder eine Lageänderung von mehr als 1,7° feststellt.	CAR MANIPULATION GMT 15.03.2013 14:30 SPEED 0km/h http://maps.google.com/maps?...

sonstige Informationen

Werkseinstellungen

Werkseinstellungen	
Sicherheitscode <code>	111
Telefonnummern 1-5	nicht voreingestellt
Ausgang	ausgeschaltet
Abhängigkeit des Ausgans vom Status der Klemme 15	ausgeschaltet
Modul	deaktiviert
Immunität Alarm-Eingang	0,3 Sek.
Secure Calling	ausgeschaltet

Technische Daten

Technische Daten CET150T	
GSM	
Telefonnummern 1-5	nicht voreingestellt
Ausgang	ausgeschaltet
Abhängigkeit des Ausgans vom Status der Klemme 15	ausgeschaltet
Modul	deaktiviert
Immunität Alarm-Eingang	0,3 Sek.
Secure Calling	ausgeschaltet

Hinweise zum Produkt:
CET150T ist baugleich mit F&B Patriot XII



www.facebook.de/caratecgmbh

Caratec GmbH
Carl-Bosch-Straße 7
D-76829 Landau

+49 6341 38095-0
+49 6341 38095-74

www.caratec.de

 **caratec**
Audio. Video. Mobil.